

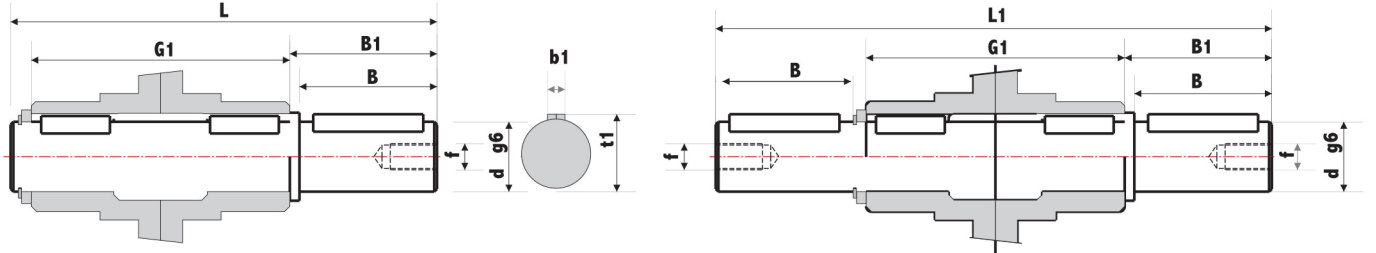
### Features

- 304 Stainless Steel Construction
- Two bearings along input shaft
- NEMA C Flange input
- Double Lip Viton Seals Output and Input
- Hardened worm shaft
- O Rings on input & output covers
- Permanently sealed with Food Grade Oil Mobile Glyoyle 320 NSF H1 Food Class

### Caractéristiques

- Batî en acier inoxydable de grade 304
- Deux roulements à billes à l'entrée de l'arbre
- Montage avec bride C Nema
- Joint de Viton à double lèvre à l'entrée et à la sortie
- Arbre de vis sans fin durcie
- Anneau en O sur les couvercles d'entrée et de sortie
- Scellé avec de l'huile Mobile respectant les normes Alimentaires Classe alimentaire Glyoyle 320 NSF H1

### SHAFT



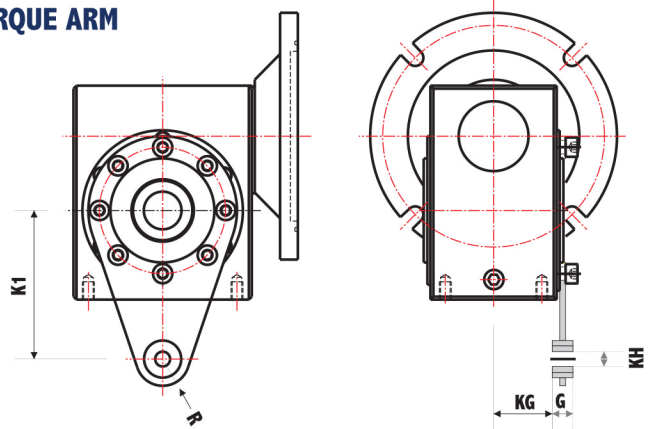
SINGLE SHAFT

DOUBLE SHAFT

#Cat.#	d	B	B1	G1	L	L1	f	b1	t1
50	25.4	50	53.5	94	155	202.2	3/8-16UNC	6.35	28.15
63	25.4	60	63.5	115	185	243.2	3/8-16UNC	6.35	28.15

### TORQUE ARM

#Cat.#	K1	G	KG	KH	R
50	100	14	39.5	10	18
63	150	14	49.5	10	18



Prefix	50	63
A	60	72
AB	91	105
B	84	105
BB	94	115
B1	4.76	4.76
B2	6.35	6.35
C	120	144
CC	50	63
D1	15.875	15.875
D2	25.4	25.4
E	5	5
H	144	174
H1	60	72
H2	193	218
KA	M8×8(4)M8×8(4)	M8×14(6)M8×14(6)
KB	5/16-18 DEEP12	3/8-16 DEEP20
KC	11	11
L1	100	120
L2	65	80
L3	85	90
L4	149.2	149.2
N	114.3	114.3
P	166.1	166.1
T	2.5	2.5
T1	18.11	28.32
T2	18.11	28.32
W	45°	60°

### MRS REDUCERS

